

Предназначен для установки на металлические, деревянные и пластиковые двери.

Работоспособность: более 200 000 полных циклов

Устойчивость в соляном тумане: более 72 часов

Температурный режим эксплуатации: $-35^{\circ}/+45^{\circ}$

Рекомендации по установке:

Рекомендуется устанавливать на ровную поверхность (во избежание деформации изделия)

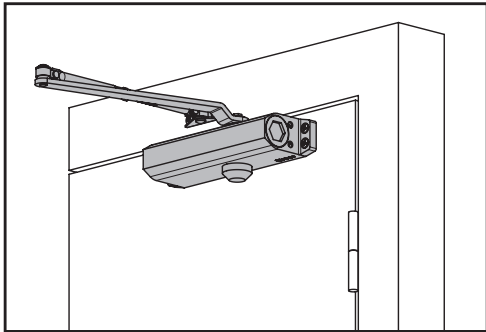
Выбирайте доводчик согласно характеристикам двери, где решающим фактором является соотношение массы и ширины дверного полотна (согласно данным, приведенным в табл. 1)

| Модель доводчика | Характеристики двери | | |
|------------------|----------------------|--------------|--------------|
| | Масса двери | Ширина двери | Высота двери |
| SD-2020 до 45 кг | 25-45 кг | 600-800 мм | 2000 мм |
| SD-2030 до 55 кг | 40-55 кг | 600-900 мм | 2000 мм |
| SD-2040 до 80 кг | 55-80 кг | 800-950 мм | 2000 мм |
| SD-2050 до 95 кг | 75-95 кг | 900-1100 мм | 2000 мм |

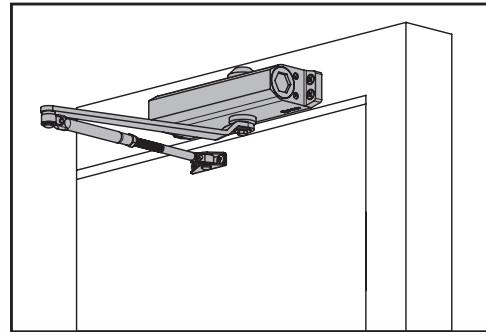
Таблица 1

Установка доводчика.

На дверное полотно



На дверную коробку

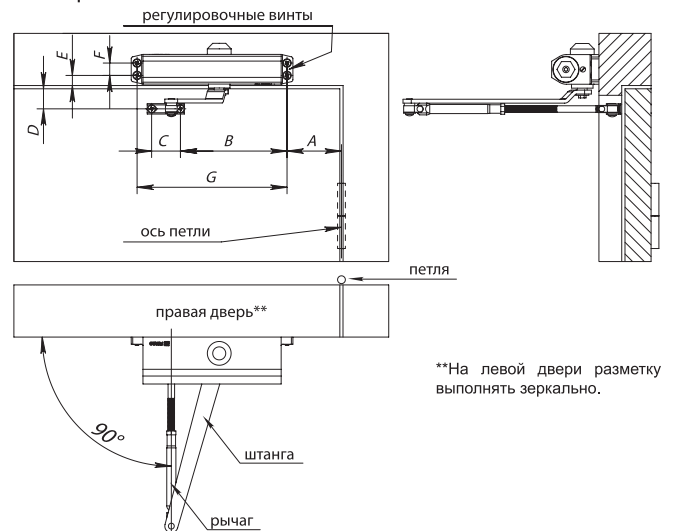
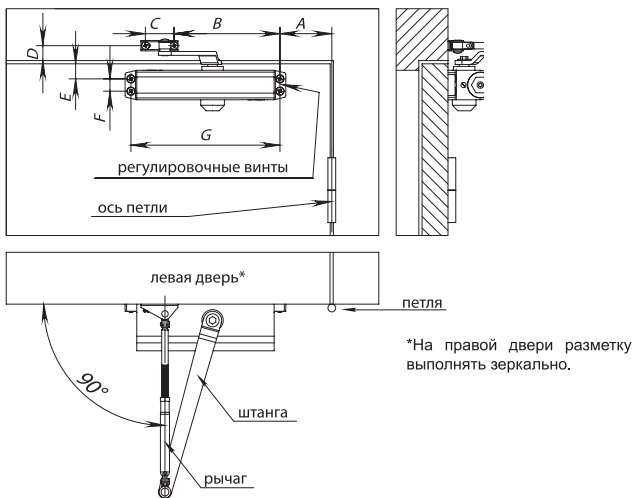


| Модель доводчика | A | | B | C | D | E | F | G |
|------------------|---------------------|---------------------|-----|----|----|----|----|-----|
| | открытие двери 120° | открытие двери 180° | | | | | | |
| SD-2020 | 80 | 60 | 100 | 40 | 30 | 15 | 19 | 132 |
| SD-2030 | 105 | 90 | 110 | 40 | 30 | 17 | 19 | 162 |
| SD-2040 | 105 | 90 | 110 | 40 | 30 | 17 | 19 | 162 |
| SD-2050 | 115 | 95 | 155 | 40 | 35 | 19 | 19 | 188 |

Таблица 2

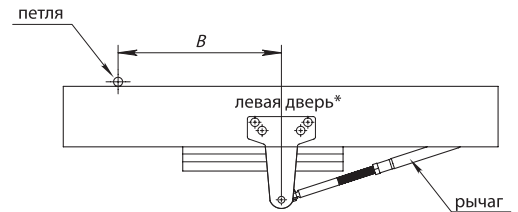
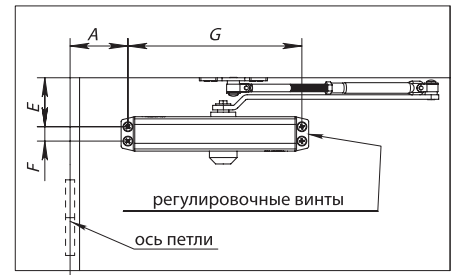
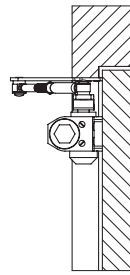
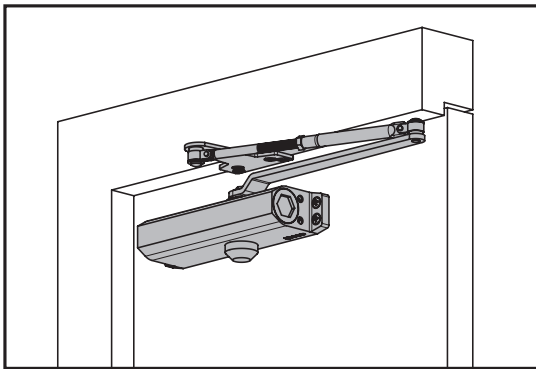
| Модель доводчика | A | B | C | D | E | F | G |
|------------------|----|-----|----|----|----|----|-----|
| SD-2020 | 67 | 83 | 40 | 27 | 18 | 19 | 132 |
| SD-2030 | 90 | 110 | 40 | 27 | 20 | 19 | 162 |
| SD-2040 | 90 | 110 | 40 | 27 | 20 | 19 | 162 |
| SD-2050 | 90 | 170 | 40 | 35 | 19 | 19 | 188 |

Таблица 3



1. Выбираем необходимый угол открывания двери и делаем разметку, согласно данным в таблице 2 или 3 (в соответствии с выбранным вариантом монтажа и моделью доводчика).
2. Закрепляем корпус доводчика на полотне/коробке саморезами или винтами (регулирующие винты должны смотреть в сторону петель).
3. Разъединяем штангу и рычаг друг от друга. Рычаг устанавливаем перпендикулярно коробке двери, а штангу закрепляем с помощью винта на корпусе доводчика. Далее соединяем их винтом обратно.
4. Отверстие под винт на корпусе доводчика закрываем декоративной заглушкой.

Установка на внутреннюю сторону двери с параллельным расположением рычага.



1. Делаем разметку на дверном полотне и на дверной коробке согласно данным в таблице 4 (в соответствии с выбранной моделью доводчика).
2. Закрепляем корпус доводчика на дверном полотне саморезами или винтами (регулирующие винты должны смотреть в сторону петель).
3. Крепим монтажную пластину к торцу дверной коробки.
4. Разъединяем штангу и рычаг друг от друга. Рычаг устанавливаем на монтажную пластину параллельно коробке двери, а штангу с помощью винта, закрепляем на корпусе доводчика.
5. Далее соединяем их винтом обратно.
6. Отверстие под винт на корпусе доводчика закрываем декоративной заглушкой.

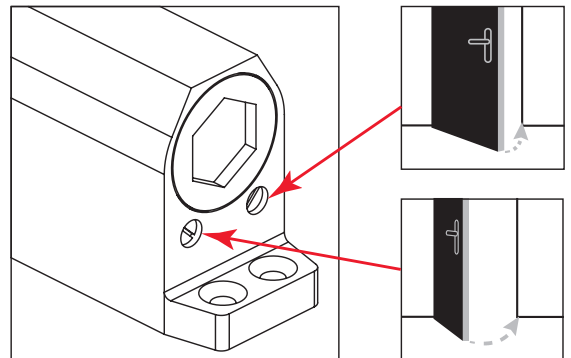
| Модель доводчика | A | B | E | F | G |
|------------------|-----|-----|----|----|-----|
| SD-2020 | 100 | 120 | 73 | 19 | 132 |
| SD-2030 | 120 | 140 | 73 | 19 | 162 |
| SD-2040 | 120 | 140 | 73 | 19 | 162 |
| SD-2050 | 145 | 170 | 78 | 19 | 188 |

Таблица 4

Регулировка доводчика

Регулировка производится двумя винтами, расположенными на торце корпуса доводчика.

1. Для увеличения скорости дохлопа и закрывания двери поворачиваем регулировочный винт против часовой стрелки. Для снижения скорости — по часовой.
2. Нельзя поворачивать винт более двух оборотов против часовой стрелки, так как это может привести к выпадению винта доводчика, протечке масла и поломке изделия.
3. Время закрывания двери устанавливается от положения 90 градусов и должно составлять от 4 до 6 секунд.



Рекомендации по использованию:

1. Не рекомендуется принудительное закрывание двери, т.к. это может привести к поломке изделия.
2. Не рекомендуется разъединять рычаг и штангу в процессе эксплуатации доводчика.
3. Не удерживайте принудительно дверь в открытом состоянии более 10 мин. Пружина внутри доводчика в этот момент находится в максимально сжатом состоянии, такое длительное воздействие отрицательно влияет на ресурс доводчика.
4. Доводчик нуждается в сезонной регулировке. При резких перепадах температуры изменяется вязкость масла внутри доводчика, что приводит к изменению скорости закрывания двери.

Гарантия изготовителя:

Гарантийный срок эксплуатации 12 месяцев со дня продажи.

Гарантия не действительна при следующих условиях:

- нарушена герметичность корпуса
- имеются механические повреждения корпуса
- производилось принудительное закрывание
- полностью выкручивались регулировочные винты

Свидетельство о продаже:

Продано _____

Дата продажи _____

Штамп магазина (без штампа недействительно)